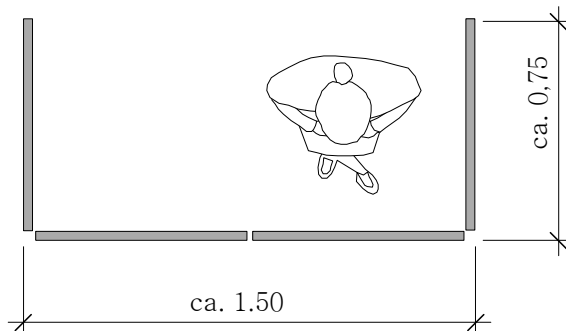
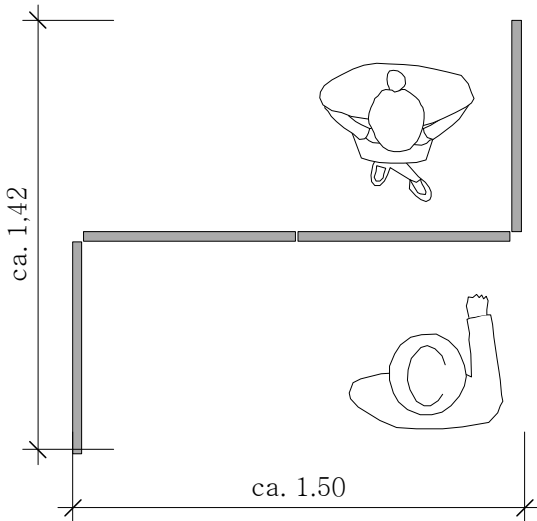
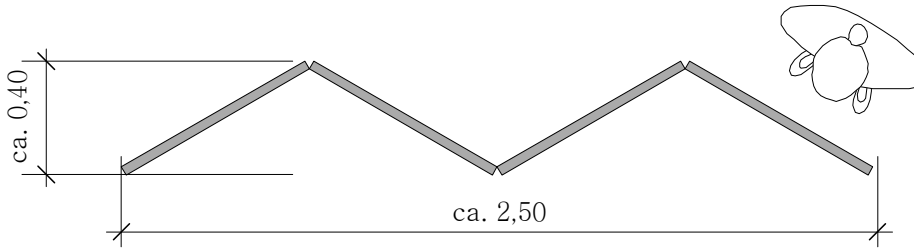
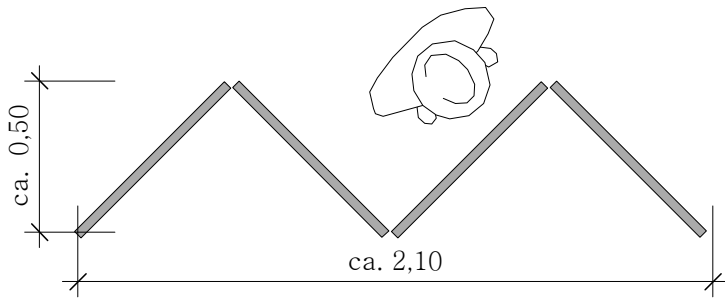


Ansicht
Tafeln beidseitig bedruckt 16 Layoutseiten)



Grundrissvarianten

Architekten Regierungsbaumeister Frank und Messmer 91448 Emskirchen Margeritenweg 7 T 09104/897989 F 09104/897988	Projekt Interkommunale Allianz Oberes Wermtal FLIZ Projekt	Planinhalt Ausstellungswände	Änderung	Index	Pl.Nr. : M : 1/25 Gez. : MM / SV Dat. : 27.04.2009
---	---	---------------------------------	----------	-------	---